



AIR TORQUE

Head office and Works:
AIR TORQUE
Via Palazzo - 24061 Albano S.A. (BG) Italy
Tel.: +39 035 582277 - Fax: +39 035 580164
E-mail: info@airtorque.it
Internet: www.airtorque.it



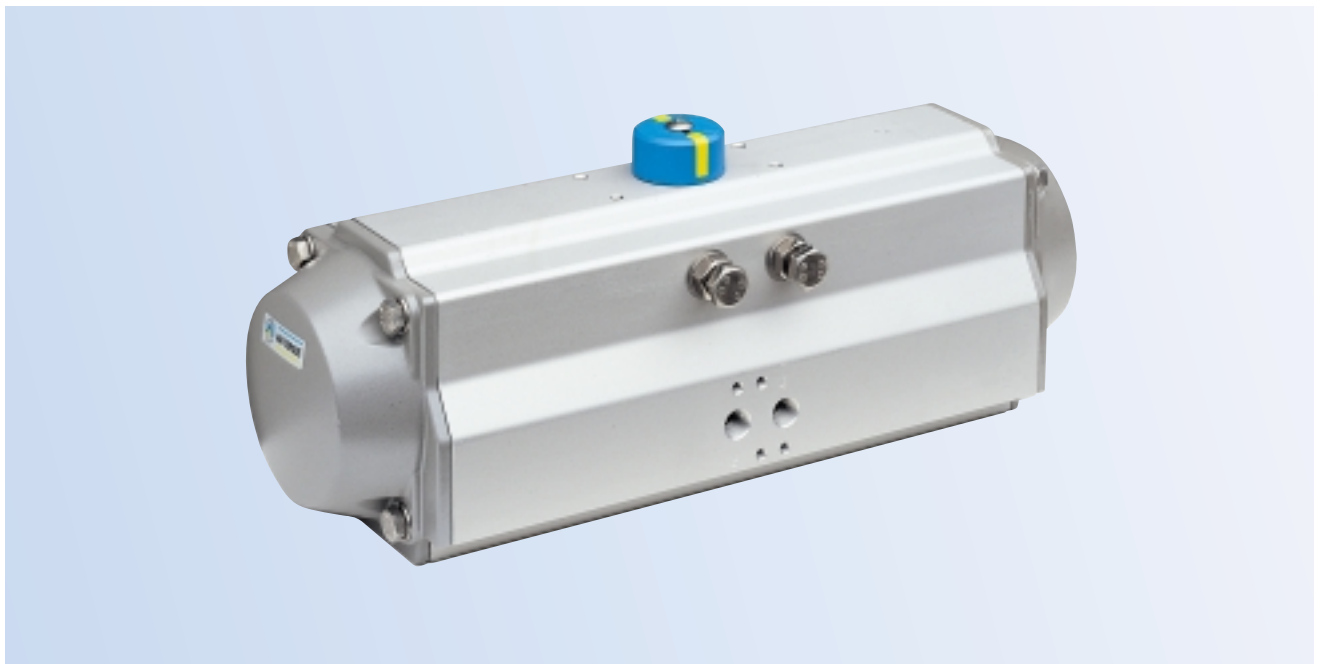
180° SPRING RETURN ACTUATOR 4thG

AIR TORQUE 180° spring return actuator 4th Generation provides a rotation of 180° and in case of air or electric failure the closing is provided by the spring return operation.

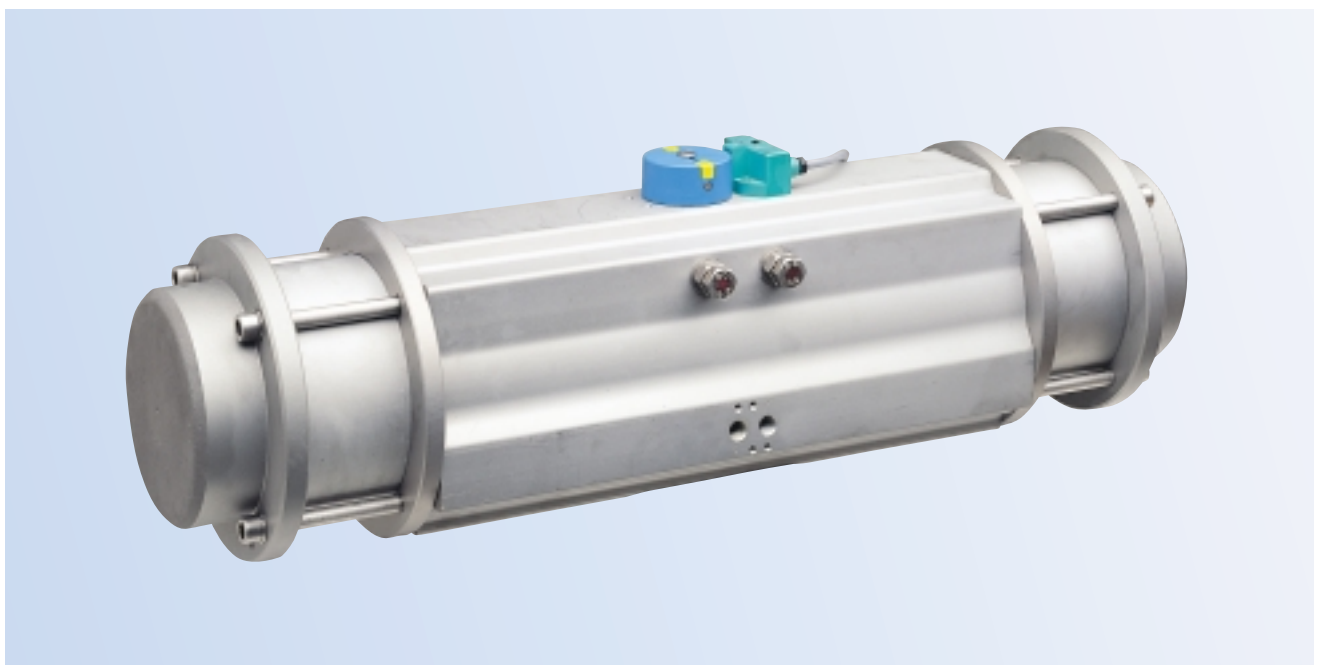
The external travel stop is available as a standard in fully open position (180°) and in fully close position (0°), and it is easily and precisely adjustable of +/- 4° in both directions.

Fields of application: 3 or 4 way valves, special valves for sample taking and any applications where a 180° rotation is required.

From model AT058 S... to AT308 S...



From model AT408 S... to AT608 S...

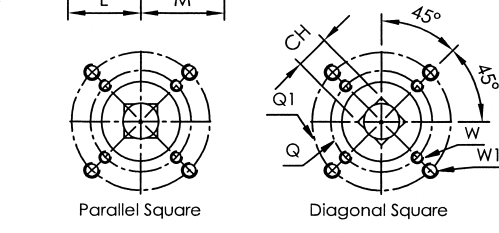
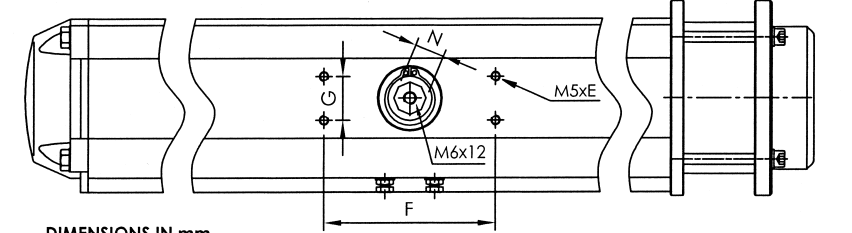
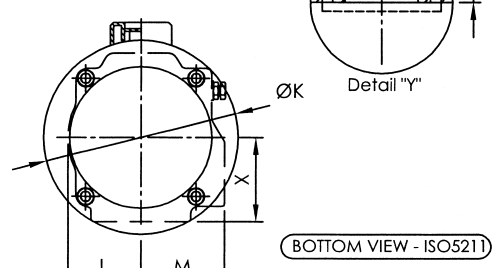
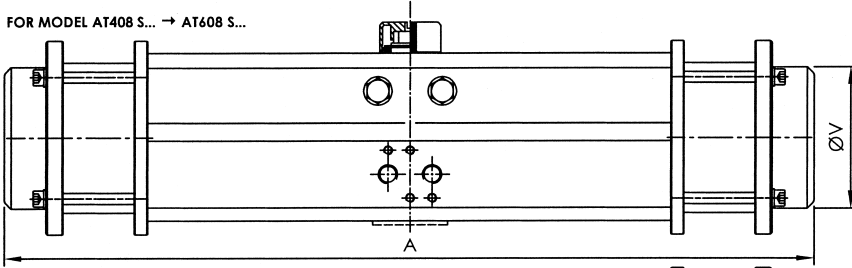
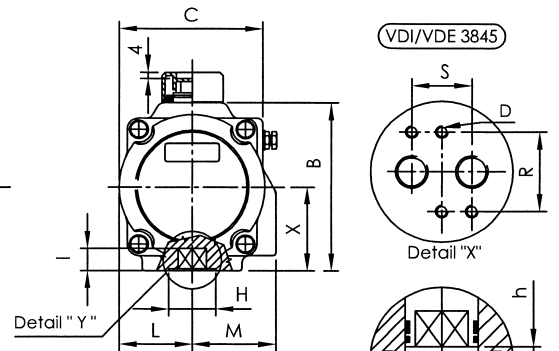
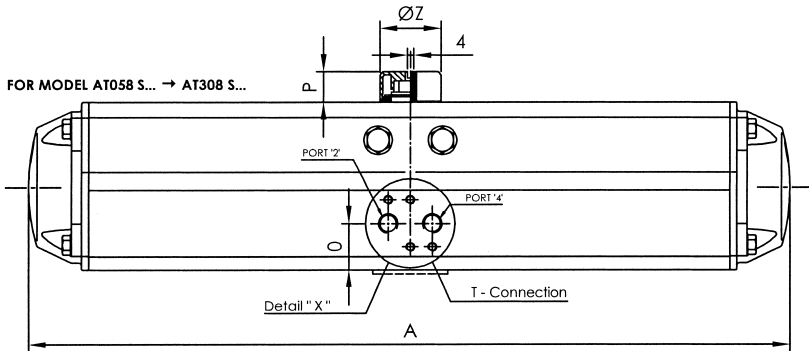


When ordering 180° Rotation Spring Return Actuator add "8" and "S + number of springs" (Ex. AT 308 **S22** A F07 17) to the standard 180° rotation actuator code.



AIR TORQUE

Head office and Works:
AIR TORQUE
 Via Palazzo - 24061 Albano S.A. (BG) Italy
 Tel.: +39 035 582277 - Fax: +39 035 580164
 E-mail: info@airtorque.it
 Internet: www.airtorque.it



DIMENSIONS IN mm

ACTUATOR MODEL	A	B	C	D	E	F	G	H	I min.	L	M	N	O	P	Q	Q1	R	S	W	W1	T - ISO 228	ISO Flange*	CH*	h min.	X	Z	V	K	Approx. Weight (Kg)
AT058 S	263	69	59	M5x8	4	80	30	30	12	29	41,5	11	26,5	20	42	-	32	24	M5	-	1/8"	F04	11	0,5	34,5	40	-	-	2,05
AT108 S	296	85	72	M5x8	8	80	30	35	16	36	47	11	30	20	50	-	32	24	M6	-	1/8"	F05	14	0,5	42,5	40	-	-	3,4
AT208 S	393	102	84,5	M5x8	8	80	30	35	16	42,5	52	19	30,5	20	50	-	32	24	M6	-	1/8"	F05	14	1,5	51	40	-	-	5,9
AT258 S	456	115	97,5	M5x8	8	80	30	55	19	49,5	56,8	19	32,5	20	70	-	32	24	M8	-	1/8"	F07	17	1,5	57,5	40	-	-	8,4
AT308 S	502	127	111	M5x8	8	80	30	55	19	56	67	19	37,5	20	70	-	32	24	M8	-	1/4"	F07	17	1,5	63,5	40	-	-	11,9
AT408 S	630	157	136	M5x8	8	80	30	70	24	69,5	82	27	45	30	102	-	32	24	M10	-	1/4"	F10	22	1,5	78,5	56/65	125	179	22,2
AT508 S	802	196	169	M5x8	8	80	30	85	29	88	99	27	52	30	125	-	32	24	M12	-	1/4"	F12	27	1,5	98	65	160	219	42,5
AT608 S	1020	245	213	M5x8	8	130	30	100	38	110	112	42	62	50	140	-	32	24	M16	-	1/4"	F14	36	2	122	80/115	198	265	79

*Notes: Other connections available.

METRIC TORQUE RATINGS

Actuator Model*	Spring Set**	SPRING RETURN TORQUE RATINGS IN Nm																								Spring stroke	
		2,5 Bar		3 Bar		3,5 Bar		4 Bar		4,2 Bar		4,5 Bar		5 Bar		5,5 Bar		6 Bar		7 Bar		8 Bar		180°	0°		
		0° Start	180° End	0° Start	180° End	0° Start	180° End	0° Start	180° End	0° Start	180° End	0° Start	180° End	0° Start	180° End	0° Start	180° End	0° Start	180° End	0° Start	180° End	0° Start	180° End	Start	End		
AT058 S	S 12	4,3	2,5	5,9	4,1	7,6	5,8	9,3	7,4	9,9	8,1	10,9	9,1	12,6	10,8	14,2	12,4	14,6	12,1	17,9	15,5			5,8	4		
	S 16					6,2	3,8	7,9	5,5	8,6	6,2	9,6	7,2	11,2	8,8	12,9	10,5	14,6	12,1	17,9	15,5			7,8	5,4		
	S 20											8,2	5,2	9,9	6,9	11,5	8,5	13,2	10,2	16,5	13,5			9,7	6,7		
	S 24															10,2	6,6	11,9	8,2	15,2	11,6			18,5	14,9	11,7	8,1
AT108 S	S 12	8	4,5	10,9	7,5	13,9	10,4	16,8	13,3	18	14,5	19,7	16,3	22,7	19,2	25,6	22,1	26,3	21,7	32,2	27,5			10,1	6,7		
	S 16					11,6	7	14,6	10	15,7	11,1	17,5	12,9	20,4	15,8	23,4	18,7	24,1	18,3	29,9	24,2			13,5	8,9		
	S 20											15,3	9,5	18,2	12,4	21,1	15,4	24,1	18,3	29,9	24,2			35,8	30	16,9	11,1
	S 24															18,9	12	21,9	14,9	27,7	20,8			33,6	26,7	20,2	13,3
AT208 S	S 12	15,8	8,3	21,6	14,1	27,5	19,9	33,3	25,8	35,6	28,1	39,1	31,6	44,9	37,4	50,7	43,2	52,1	42,1	63,7	53,7			20,8	13,3		
	S 16					23	13	28,8	18,8	31,2	21,2	34,7	24,7	40,5	30,5	46,3	36,3	52,1	42,1	63,7	53,7			27,7	17,7	27,7	17,7
	S 20											30,2	17,7	36,1	23,6	41,9	29,4	47,7	35,2	59,3	46,8			71	58,5	34,6	22,1
	S 24															37,5	22,4	43,3	28,3	54,9	39,9			66,5	51,5	41,5	26,5
AT258 S	S 12	23,8	11,1	32,9	20,3	42,1	29,4	51,2	38,6	54,9	42,2	60,4	47,7	69,5	56,9	78,7	66,0	80,5	63,6	98,8	81,9			34,7	22		
	S 16					34,7	17,9	43,9	27	47,5	30,7	53,0	36,2	62,2	45,3	71,3	54,5	80,5	63,6	98,8	81,9			46,2	29,3		
	S 20											45,7	24,6	54,8	33,8	64,0	42,9	73,1	52,1	91,5	70,4			109,8	89	57,8	36,7
	S 24															56,7	31	65,8	40,5	84,1	58,8			102,4	77,1	69,3	44
AT308 S	S 12	36,1	19,2	49,4	32,5	62,7	45,8	76	59,1	81,3	64,4	89,3	72,4	103	85,7	116	99	119	96,5	146	123			47,3	30,4		
	S 16					52,5	30	65,8	43,3	71,1	48,7	79,1	56,6	92,4	69,9	106	83,2	119	96,5	146	123			63	40,5		
	S 20											69	40,9	82,3	54,2	95,6	67,5	109	80,8	135	107			162	134	78,8	50,7
	S 24															85,4	51,7	98,7	65	125	92			152	118	94,5	60,8
AT 408 S	S 12	75,5	39,6	103,2	67,3	131	95	159	123	170	134	186	150	214	178	242	206	248	201	304	256			99	63		
	S 16					110	62	137,6	89,7	149	101	165	117	193	145	221	173	248	201	304	256			132	84		
	S 20											144	84,5	172	112	200	140	227	168	283	223			338	278	165	105
	S 24															179	107	206	135	262	190			317	245	198	126
AT 508 S	S 12	149	84,3	206	141	262	198	319	255	342	277	376	311	433	368	489	425	501	415	615	528			199	135		
	S 16					218	131	274	188	297	211	331	245	388	302	444	358	501	415	615	528			266	180		
	S 20											286	178	343	235	400	292	456	349	570	462			683	575	332	224
	S 24															355	225	411	282	525	396			638	509	399	269
AT 608 S	S 12	277	154	383	260	489	367	596	473	638	515	702	579	808	686	915	792	936	772	1149	985			378	255		
	S 16					404	241	511	347	553	390	617	453	723	560	830	666	936	772	1149	985			504	340		
	S 20											532	327	638	434	745	540	851	646	1064	859			1277	1072	630	425
	S 24															660	414	766	520	979	733			1192	946	756	510

Notes: * Other models available

** It is possible to obtain different torque values by interpolation of spring number (ex. S14)

Out-put torque available when air supply falls