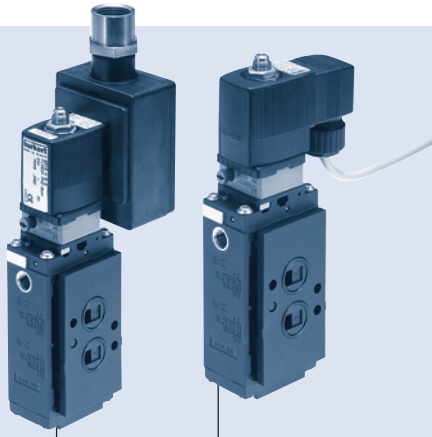


## 6519 Namur EExm -me

## Electro-distributeur 3/2-5/2 NAMUR EEx m-me DN6, pour systèmes pneumatiques



- Sécurité de commutation par une construction à clapet avec rappel par ressorts
- Corps synthétique à haute résistance à la corrosion, pièces internes protégées contre toute pollution externe
- Multi-fonctions 3/2 - 5/2 par jeu de plaques

Le 6519 NAMUR Eex m -me peut être connecté à ...



**Type 2031**

Vanne à membrane à brides



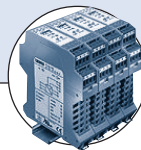
**Type 2012**

Vanne droite à clapet à brides



**Type 2652/2655**

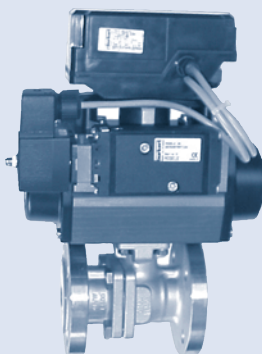
Vanne à boisseau



**Barrières**


Ces types d'électrovannes à clapet 3/2 ou 5/2 multi-fonctions à commande par membrane sont d'une très grande fiabilité de fonctionnement. Ces électro-distributeurs s'utilisent pour la commande d'actionneurs pneumatiques rotatifs 1/4 de tour, à simple ou à double effet, à plan de pose NAMUR, ou d'actionneurs à membrane simple ou double effet avec une embase de montage.

**Exemple d'un montage direct d'une électrovanne type 6519 Namur sur un actionneur Bürkert**



**Exemple d'un montage direct d'une électrovanne type 6519 Namur EExm sur un actionneur pneumatique rotatif**

### Caractéristiques techniques

<b>Orifice</b>	DN 6.0
<b>Matériaux</b>	
Corps	Polyamide
Inserts taraudés	Laiton nickelé ou Inox
Etanchéité	NBR et PUR
<b>Fluides</b>	Air comprimé lubrifié ou non, air instrumentation, azote
<b>Température</b>	
Ambiante	-10°C à +55°C
Fluide	-10°C à +50°C
<b>Temps de réponse<sup>1)</sup></b>	Ouverture: 25 ms Fermeture: 50 ms
<b>Raccordement</b>	
Alimentation P et échappement	G 1/4 (orifices 1,3 et 5)
Sorties	Namur (orifices 2 et 4)
<b>Alimentation</b>	24V, 110V, 230V/UC (Tout courant)
<b>Tolérance en tension</b>	± 10%
<b>Consommation</b>	T5: 3 W (bobine 32 mm) T6: 1.8 W (bobine 40 m)
<b>Facteur de marche</b>	100% marche continu
<b>Raccordement électrique</b>	Câble moulé 3m Boîtier à bornes
<b>Classe de protection</b>	IP65
<b>Agrément</b>	
Certification: 	
II 2 G EEx m T4, T5, T6	PTB 00 ATEX 2129X
II 2 G EEx em T4, T5, T6	PTB 00 ATEX 2129X
<b>Installation<sup>2)</sup></b>	Vanne livrée en fonction 5/2. Une plaque d'adaptation supplémentaire fournie avec l'appareil permet d'obtenir la fonction 3/2 (en échange de la plaque 5/2).
<b>Position de montage</b>	Indifférente, de préférence système magnétique vers le haut

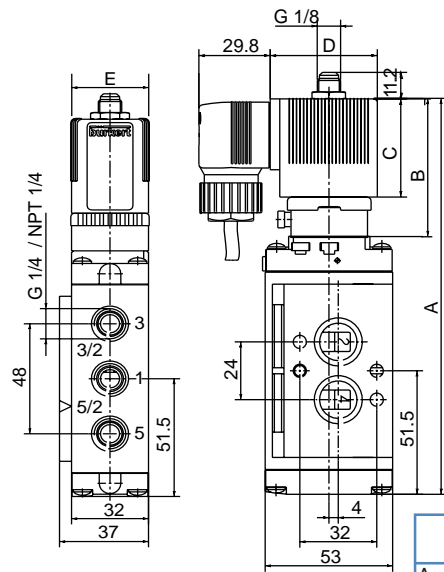
1) Mesuré à la sortie 2 ; temps de la commutation électrique à la montée en pression à 90% (ouvert) ou à la perte de 10% (fermé) de la pression de service (6bar). Les valeurs indiquées s'appliquent au courant alternatif et continu ; le temps de mise hors tension augmente de 10 à 15 ms avec les versions UC.

2) Livraison standard avec : 2 plaques d'adaptation, 1 vis de positionnement, 2 vis de fixation, 1 bouchon G1/4

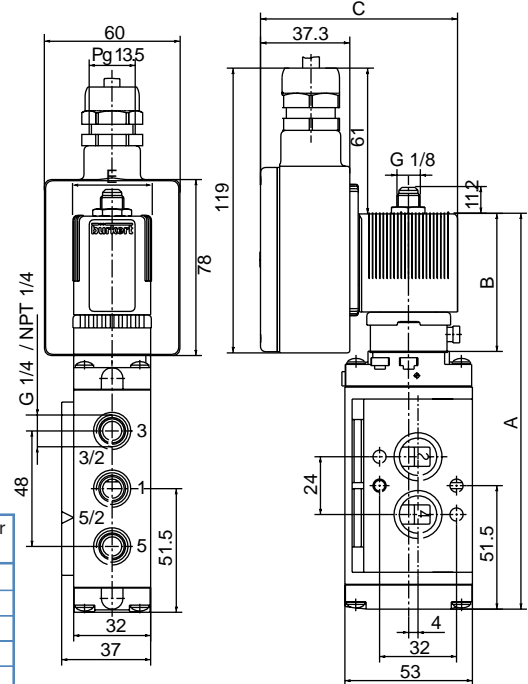
# 6519 Namur EExm -me

## Dimension [mm]

Type 6519 Namur EEx avec câble moulé ( 3m)

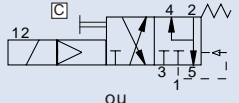
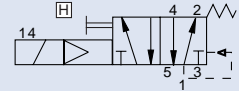


Type 6519 Namur EEx avec boîtier à bornes



	Bobine à câble		Bobine à boîtier	
	T5	T6	T5	T6
A	164.5	164.9	164.5	164.9
B	57.5	57.9	57.5	57.9
C	41.0	41.4	82	88
D	45.0	51.0	-	-
E	32	40	32	40

## Tableau de commande

Fonction	Type de montage	DN [mm]	Matériaux Etanchéité / Corps/Insert	Raccordement	Débit <sup>1)</sup> QNn air [l/min]	Plage de pression <sup>2)</sup> [bar]	Puis- sance [W]	Agrément ADF	Code Ident.		
									024/UC	110/UC	230/UC
<b>C:</b> vanne 3/2 avec recyclage d'échappement, au repos, orifice 2 avec retour interne  ou <b>H:</b> Vanne 5/2 au repos, 1 relié à l'orifice 2, sortie 4 à l'échappement. 	Câble moulé	6.0	NBR+PUR / PA / Laiton	G1/4 Namur	900	2-8	3	EEx-m-II T5	131 627	131 628	131 629
	Câble moulé	6.0	NBR+PUR / /PA / Inox	G1/4 Namur	900	2-8	3	EEx-m-II T5	131 631	131 632	131 633
	Boîtier à bornes	6.0	NBR+PUR / PA / Laiton	G1/4 Namur	900	2-8	3	EEx-me-II T5	427 978	139 065	139 066
	Boîtier à bornes	6.0	NBR+PUR / PA / Inox	G1/4 Namur	900	2-8	3	EEx-me-II T5	139 067	139 068	139 069
	Câble moulé	6.0	NBR+PUR / PA / Laiton	G1/4 Namur	900	2-8	1.8	EEx-m-II T6	425 725	426 026	426 027
	Câble moulé	6.0	NBR+PUR / /PA / Inox	G1/4 Namur	900	2-8	1.8	EEx-m-II T6	431 442	431 443	431 444
	Boîtier à bornes	6.0	NBR+PUR / PA / Laiton	G1/4 Namur	900	2-8	1.8	EEx-me-II T6	431 436	431 437	431 438
	Boîtier à bornes	6.0	NBR+PUR / PA / Inox	G1/4 Namur	900	2-8	1.8	EEx-me-II T6	431 439	431 440	431 441

<sup>1)</sup> Mesuré à une pression d'entrée de 6 bar et avec une perte de 1 bar de pression, à une température de 20°C.  
<sup>2)</sup> Toutes les pressions sont indiquées par rapport à la pression atmosphérique.

## Accessoires

Désignation	Code Ident.
Bouchon - G 1/8	93706882
Bouchon - G 1/4	93706883
Silencieux - nylon grand débit - G1/4	93706771
Silencieux - inox - G1/4	93706775
Silencieux protection pilote - inox -G1/8F	649 554
Embase Namur individuelle -ALU -G1/4	433 847
Plaque d'identification - 64 unités	635 416